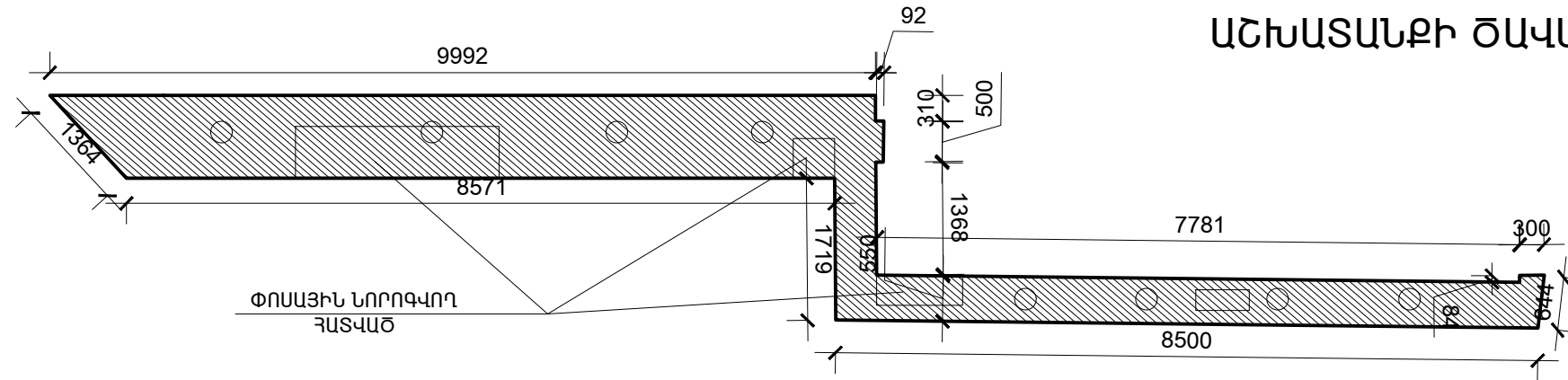


# ԱՆԴՐԱՆԻԿԻ 19 ԵՎ ԱՆԴՐԱՆԻԿԻ 17 ՇԵՆՔԵՐԻ ԱՇԽԱՏԱՆՔԻ ԾԱՎԱԼՆԵՐԸ

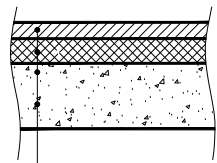


ՃԱՆԱՊԱՐԴՆԵՐԻ ԿԱՌՈՒՑՄԱՆ ԱՇԽԱՏԱՆՔՆԵՐԻ ԾԱՎԱԼՆԵՐԻ ԱՂՅՈՒՄԱԿ

NN	ԱՇԽԱՏԱՆՔՆԵՐԻ ԱՆՎԱՆՈՒՄԸ	Չափմ. միավ	Քանակը
1	2	3	4
Ճանապարհի կառուցում			
1	Մաքրման աշխատանքներ	մ <sup>2</sup>	1488.0
2	Ծածկի կառուցում տեղական խճով =10սմ ամբողջ տարածքի 25 %-ի չափով	մ <sup>3</sup>	37.2
3	Ասֆալտապատման տարածք =4սմ	մ <sup>2</sup>	1488.0
4	Դիտահորերի բարձրացում	հատ	8

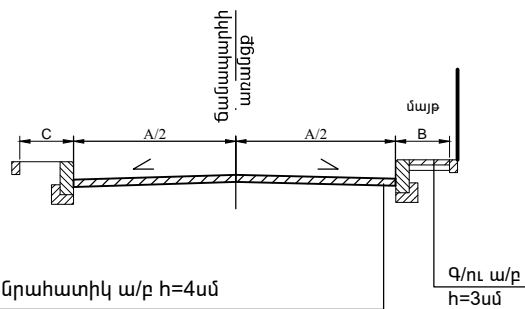


Ճանապարհային հատվածի վերականգնում



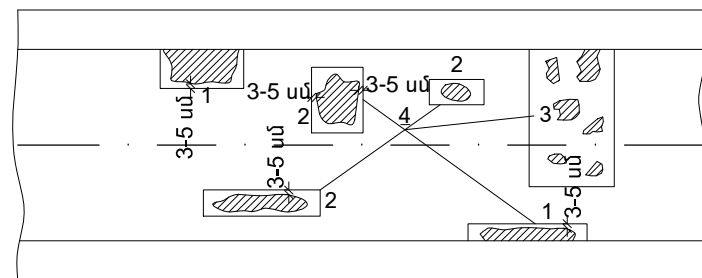
1. Մանրահատիկ ա/բ h=4սմ
2. Խճի շերտ տողորված բիտումով h=10սմ

Ճանապարհի ծածկի կոնստրուկցիան



1. Մանրահատիկ ա/բ h=4սմ
2. Խճի շերտ տողորված բիտումով h=10սմ

Փոսային նորոգման հատված Հատակագիծ

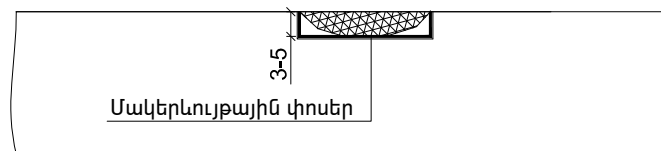


1. Եզրային փոսեր
2. Առանձին փոսեր
3. Համատարած փոսեր
4. Մշակվող ուրվագիծ

**ԾԱՆՈԹՈՒԹՅՈՒՆ**

Քանդել փոսային հատվածի կողքերից 3-5 սմ ավելին փոսային նորոգում իրականացնելու համար

Գոյություն ունեցող ծածկի փոսային նորոգում



Փոսային նորոգում h = 3-5 սմ մանրահատիկ ա/բ

Ճաքերի վերականգնումը բիտումային մածուկով և ասֆալտբետոնով

ՀՀ ՎԱՅՈՑ ՁՈՐԻ ՄԱՐԶ, ԵՂԵԳՆԱԶՈՐ ՔԱՂԱՔԻ ԲԱԶՄԱԲԱԿԱՐԱՆ ՇԵՆՔԵՐԻ ԲԱԿԵՐԻ ԲԱՐԵԿԱՐԳՄԱՆ ԱՇԽԱՏԱՆՔԱՅԻՆ ՆԱԽԱԳԻԾ			Պայմանագիր N ՎՁՄ-ԲԸՆԱՇՁԲ-01/1			
Ն.Գ.Ժ.	Ա.Առաքելյան		ՇԻՆԱՐԱՐԱԿԱՆ ԱՇԽԱՏԱՆՔՆԵՐ	ՓՈՒԼ	ԹԵՐԹ	ԹԵՐԹԵՐ
Ստուգեց	Մնացականյան Վ.			ԱՆ	6	22
Ստուգեց	Կուլախազյան Վ.			ԱՆԴՐԱՆԻԿԻ 19 ԵՎ ԱՆԴՐԱՆԻԿԻ 17 ՇԵՆՔԵՐԻ ԱՇԽԱՏԱՆՔԻ ԾԱՎԱԼՆԵՐԸ		